



# **插片式 SSI 绝对值编码器计数模块**

## **用户手册**

# 目 录

1	产品概述 .....	1
1.1	产品简介 .....	1
1.2	产品特性 .....	1
2	产品参数 .....	2
2.1	通用参数 .....	2
2.2	数字量参数 .....	3
3	面板 .....	4
3.1	面板结构 .....	4
3.2	指示灯功能 .....	5
4	安装和拆卸 .....	6
4.1	安装指南 .....	6
4.2	安装拆卸步骤 .....	6
4.3	安装示意图 .....	7
4.4	尺寸图 .....	10
5	接线 .....	11
5.1	接线端子 .....	11
5.2	接线说明和要求 .....	11
5.3	接线图 .....	13
6	使用 .....	14
6.1	过程数据说明 .....	14
6.1.1	上行数据 .....	14
6.1.2	下行数据 .....	16
6.2	配置参数定义 .....	18
6.2.1	通道计数值的字节传输顺序功能 .....	20
6.2.2	编码器 SSI 帧长度、位置号功能 .....	20
6.2.3	读取数据时的时钟频率功能 .....	20
6.2.4	间隔时间功能 .....	20
6.2.5	编码格式 .....	20
6.2.6	探针功能 .....	20

---

6.3	模块组态说明 .....	21
6.3.1	在 TwinCAT3 软件环境下的应用 .....	21

# 1 产品概述

---

## 1.1 产品简介

插片式 SSI 绝对值编码器计数模块，采用 S-Link 底部总线。模块支持双通道 SSI 编码器输入、计数、捕获等功能，可广泛应用于各种工业系统设备。

## 1.2 产品特性

- SSI 编码器输入  
支持 SSI 编码器输入。
- 支持设置数据位长度和位置  
帧长度、LSB 和 MSB 可设置。
- 支持两种编码显示  
格雷码和二进制码。
- 支持双向计数  
编码器正反向旋转，计数方向灵活适应。
- 支持脉冲捕获功能  
触发通道捕获模式时可捕获计数值。
- 体积小  
结构紧凑，占用空间小。
- 易诊断  
创新的通道指示灯设计，紧贴通道，一目了然，检测、维护方便。
- 易组态  
组态、配置简单，支持各大主流 EtherCAT 主站。
- 易安装  
DIN 35 mm 标准导轨安装  
采用弹片式接线端子，配线方便快捷。

# 2 产品参数

## 2.1 通用参数

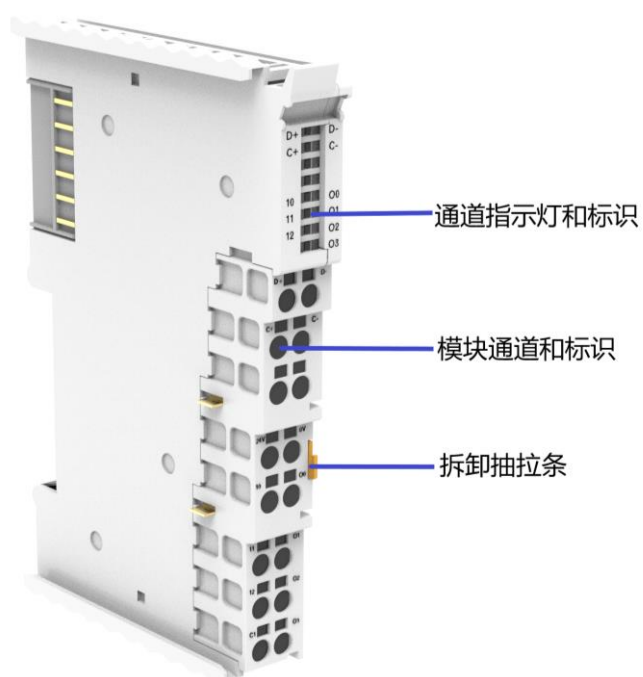
接口参数	
总线协议	S-Link
过程数据量：下行	1 Byte
过程数据量：上行	18 Bytes
数字 IO	Input: 3 Ch, PNP/NPN      Output: 4 Ch, NPN
刷新速率	1 ms
技术参数	
系统输入电源	5VDC
现场侧供电额定值（范围）	24VDC (18V ~ 36V)
输入通道电压额定值（范围）	5VDC (差分)
编码器脉冲输入模式	绝对值式 SSI
编码器输入	1 通道
数据帧长度	10~40 位
位置值	最大 32 位
位置值格式	支持格雷码或二进制
位置值 LSB/MSB	可设置
SSI 编码器时钟频率	≤2.0 MHz
读取间隔时间	可设置
捕获功能	支持
外形尺寸	100×14.8×68.67mm
重量	50g
接线方式	免螺丝快速插头
安装方式	DIN 35mm 导轨安装

## 2.2 数字量参数

数字量输入	
额定电压	24 VDC (18V ~ 30V)
信号点数	3
信号类型	NPN/PNP
"0" 信号电压 (PNP)	-3 ~ +3 V
"1" 信号电压 (PNP)	15 ~ 30 V
"0" 信号电压 (NPN)	15 ~ 30 V
"1" 信号电压 (NPN)	-3 ~ +3 V
输入电流	4 mA
隔离方式	光耦隔离
隔离耐压	500 VAC
通道指示灯	绿色 LED 灯
数字量输出	
额定电压	24 VDC (18V ~ 30V)
信号点数	4
信号类型	NPN
负载类型	阻性负载、感性负载
单通道额定电流	Max: 500 mA
端口防护	过流保护
隔离方式	光耦隔离
隔离耐压	500 VAC
通道指示灯	绿色 LED 灯

# 3 面板

## 3.1 面板结构



## 3.2 指示灯功能

名称	标识	颜色	状态	状态描述
数据线通道指示灯	D+/D-	绿色	常亮	编码器位置变化
			熄灭	编码器位置不变
时钟线通道指示灯	C+/C-	绿色	常亮	编码器位置变化
			熄灭	编码器位置不变
输入通道指示灯	I0~I2	绿色	常亮	通道有信号输入
			熄灭	通道无输入或信号输入异常
输出通道指示灯	O0~O3	绿色	常亮	通道有信号输出
			熄灭	通道无输出或信号输出异常



# 4 安装和拆卸

## 4.1 安装指南

### 安装\拆卸注意事项

- 确保机柜有良好的通风措施（如机柜加装排风扇）。
- 请勿将本设备安装在可能引起过热的设备旁边或者上方。
- 务必将模块竖直安装，并保持周围空气流通（模块上下至少有 50mm 的空气流通空间）。
- 模块安装后，务必用耦合器模块左侧的固定卡扣将模块固定。
- 安装\拆卸务必在切断电源的状态下进行。
- 务必安装在固定导轨上。

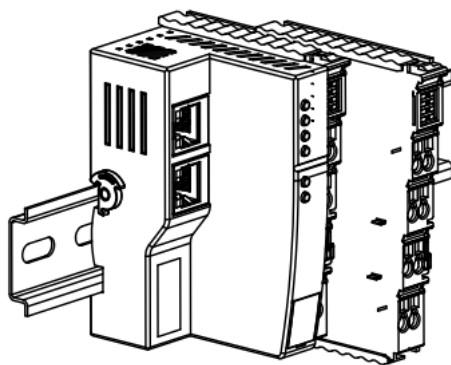
## 4.2 安装拆卸步骤

模块安装及拆卸	
模块安装步骤	1、在已固定的导轨上先安装耦合器电源模块。
	2、在电源模块的右边依次安装所需要的 I/O 模块或功能模块。
	3、安装所有需要的模块后，安装端盖，完成模块的组装。
	4、旋转耦合器模块左侧的橙色固定卡扣，将模块固定。
模块拆卸步骤	1、单独拆卸某个模块时，可直接向外抽拉模块的橙色抽拉条。
	2、继续抽拉橙色抽拉条，可直接将模块拆卸拔出。
	3、如需替换模块，拆卸后将新模块插入到空位即可。

### 4.3 安装示意图

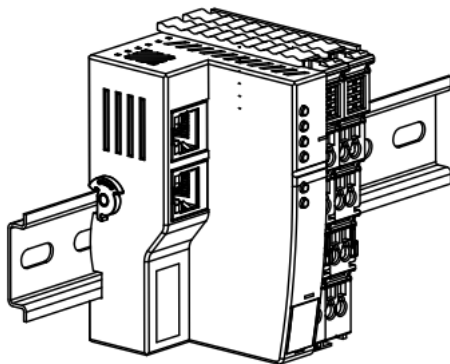
#### 耦合器电源模块、I/O 模块安装

#### 步骤



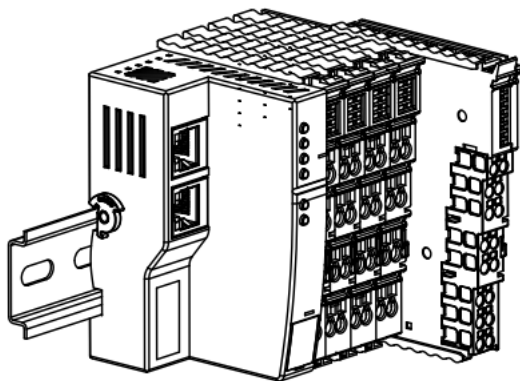
①

将耦合器电源模块垂直对准导轨卡槽，内推到位后，在右侧依次安装 I/O 模块或编码器计数模块，对准电源模块右侧，如左图①所示。



②

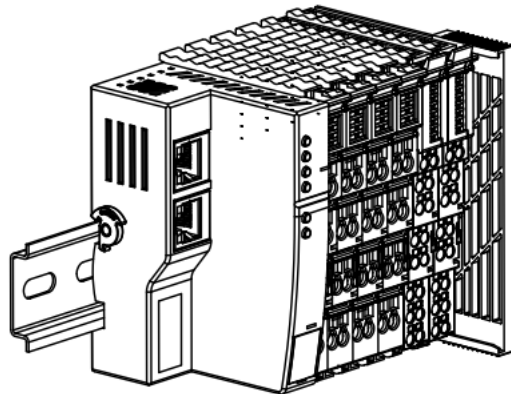
如左图②所示，用力向导轨方向推 I/O 模块或编码器计数模块，听到“咔哒”声，模块即安装到位。



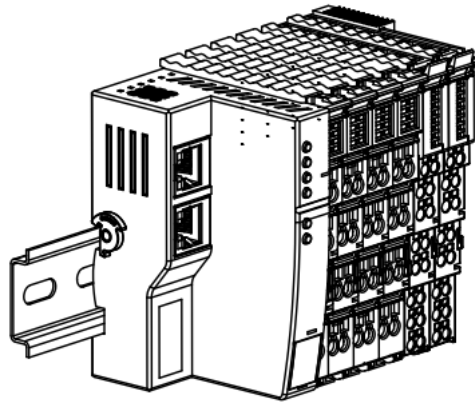
③

逐个安装所需要的 I/O 模块或编码器计数模块，将模块左侧卡槽对准已安装的模块最右侧，如左图③所示推入，听到“咔哒”声，模块即安装到位。

## 端盖安装



④

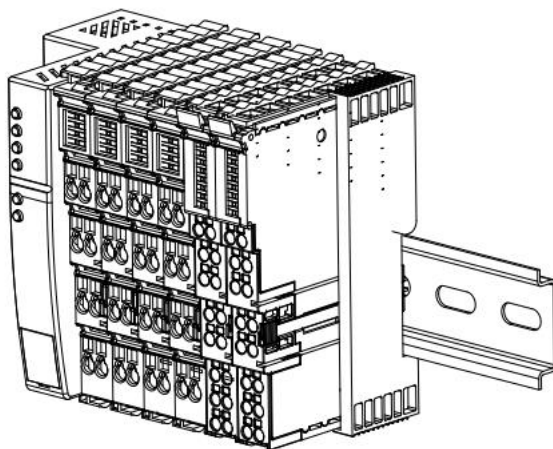


⑤

## 步骤

在最后一个模块的右侧安装端盖，端盖凹槽一侧对准导轨，如左图④所示，安装方式请参照 I/O 模块的安装方法。端盖内推到位后，如图⑤所示。

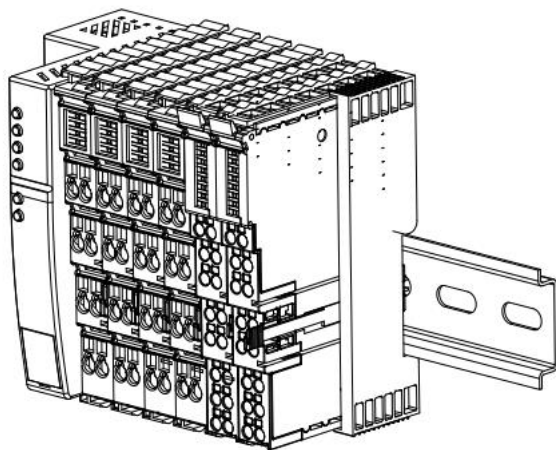
## 拆卸



⑥

## 步骤

可直接向外抽拉要拆卸或替换的模块的橙色抽拉条，如左图⑥所示。

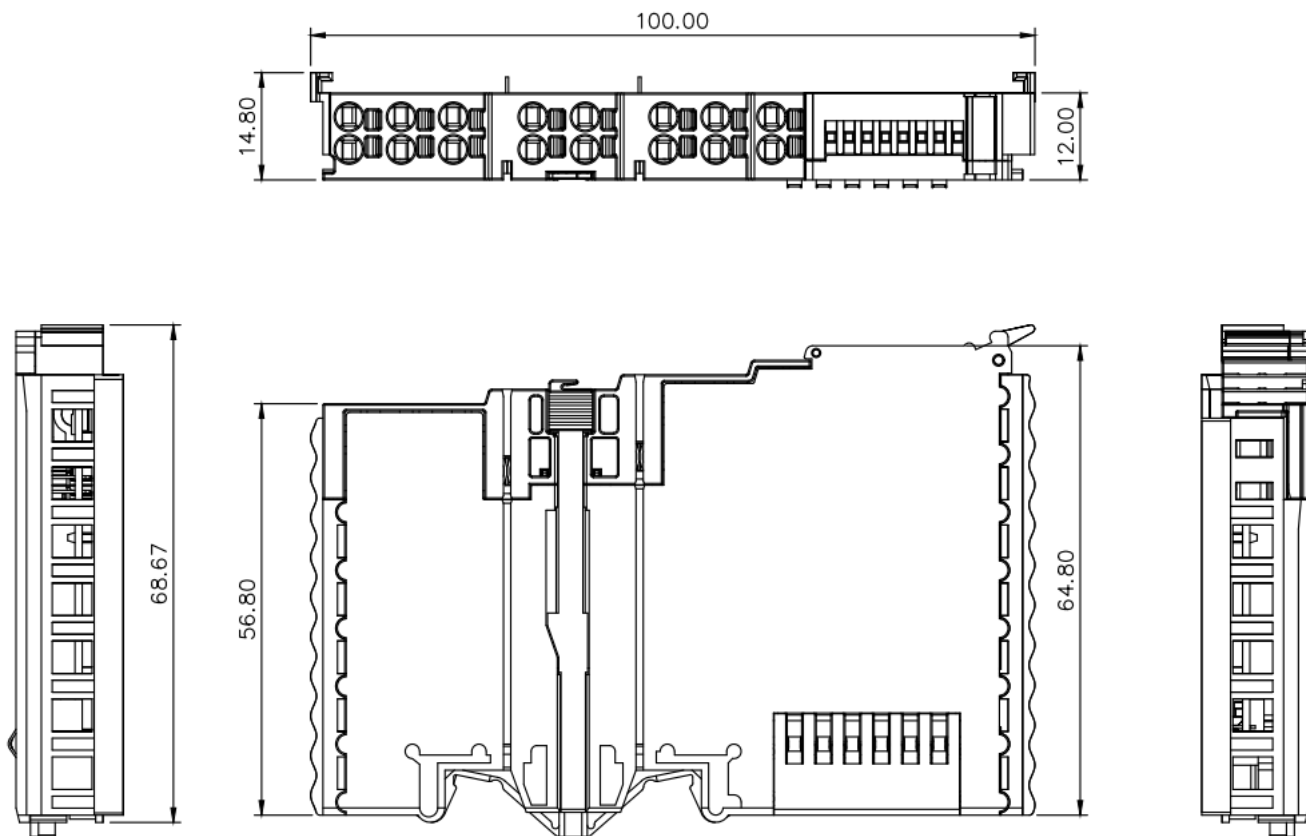


⑦

橙色抽拉条向外拔出后，继续向外抽拉，如左图⑦所示，可将模块直接拔出。

## 4.4 尺寸图

编码器计数模块外形规格 (单位 mm)



# 5 接线

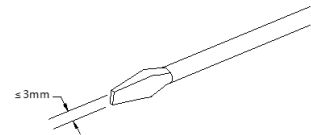
## 5.1 接线端子

接线端子		
信号线端子	极数	16P
	线径	28~16 AWG 0.2~1.5 mm <sup>2</sup>

## 5.2 接线说明和要求

### 接线工具要求

信号线端子采用免螺丝设计，线缆的安装及拆卸均可使用一字型螺丝刀（规格： $\leq 3\text{mm}$ ）操作。



### 剥线长度要求

信号线端子推荐电缆剥线长度 8~9 mm。



## 接线方法

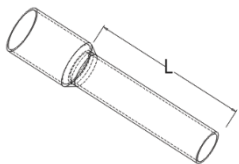
单股硬导线，剥好对应长度的导线后，下压弹片同时将单股导线插入。



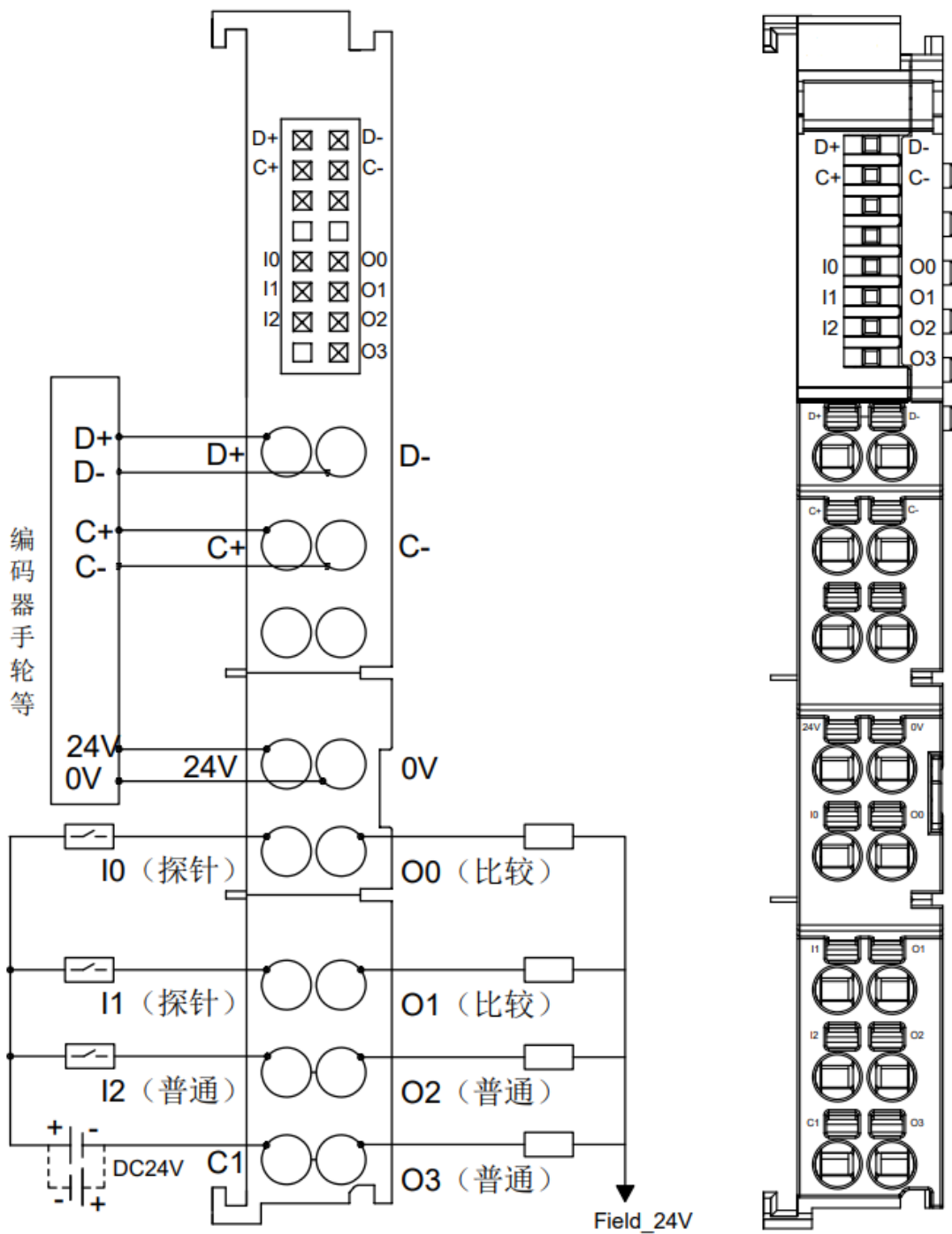
多股柔性导线，剥好对应长度的导线后，可以直接连接或者配套使用对应标准规格的冷压端头（管型绝缘端子，参考规格如下表所示），下压弹片同时将线插入。



信号线端子规格如下表所示：

管型绝缘端头规格表		
规格要求	型号	导线截面积 mm <sup>2</sup>
 <p>管型绝缘端子 L 的长度为 8 mm</p>	E0308	0.3
	E0508	0.5
	E7508	0.75
	E1008	1.0
	E1508	1.5

### 5.3 接线图



\*输入点NPN/PNP兼容，公共端为C1  
\*输出点为NPN



# 6 使用

## 6.1 过程数据说明

### 6.1.1 上行数据

上行数据 18 字节				
名称	含义	取值范围	数据类型	长度
Encoder_1 Probe Input CH1	编码器探针输入信号 通道 1	0: 无信号输入	bool	1 位
		1: 有信号输入		
Encoder_1 Probe Input CH2	编码器探针输入信号 通道 2	0: 无信号输入	bool	1 位
		1: 有信号输入		
Encoder_1 Input CH3	编码器普通输入信号 通道 3	0: 无信号输入	bool	1 位
		1: 有信号输入		
预留			bool	1 位
Encoder_1 Probe Input CH1 Latched Finish	编码器探针输入通道 1 锁存完成标志位	0: 1->0 锁存一次, 翻转一次	bool	1 位
		1: 0->1 锁存一次, 翻转一次		
Encoder_1 Probe Input CH2 Latched Finish	编码器探针输入通道 2 锁存完成标志位	0: 1->0 锁存一次, 翻转一次	bool	1 位
		1: 0->1 锁存一次, 翻转一次		
预留			bool	10 位
Encoder_1 Count Value	编码器计数值	$0 \sim 2^{32}-1$	unsigned32	4 字节
Encoder_1 Latch CH1 Value	编码器探针输入通道 1 锁存值	$0 \sim 2^{32}-1$	unsigned32	4 字节
Encoder_1 Latch CH2 Value	编码器探针输入通道 2 锁存值	$0 \sim 2^{32}-1$	unsigned32	4 字节
Encoder_1 Speed	编码器速度	$-2^{31} \sim 2^{31}-1$	signed32	4 字节

### 上行数据说明:

- ◆ **编码器探针输入信号通道 Encoder\_1 Probe Input CH1/CH2**  
编码器配 2 路探针输入通道，表明对应的探针输入通道输入信号的有无。  
探针输入通道锁存功能未开启时，可作为普通数字量输入通道使用。
- ◆ **编码器普通输入信号通道 Encoder\_1 Input CH3**  
编码器配 1 路普通数字量输入通道，表明对应的 DI 通道输入信号的有无。
- ◆ **编码器探针输入通道锁存完成标志位 Encoder\_1 Probe Input CH1/CH2 Latched Finish**  
编码器配 2 路探针输入通道，探针输入通道完成一次锁存后，标志位将发生 0->1 或 1->0 的翻转。  
例 1：编码器 1 探针输入通道 1 锁存完成标志位为 0，完成一次锁存后，标志位变为 1，再完成一次锁存后，标志位变为 0。
- ◆ **编码器计数值 Encoder\_1 Count Value**  
编码器计数值为对应编码器当前的计数值大小，数值范围为  $0 \sim 2^{32}-1$ 。
- ◆ **编码器探针输入通道锁存值 Encoder\_1 Latch CH1/CH2 Value**  
编码器配备 2 路探针输入通道，通过对探针输入通道输入满足设定条件的信号，可以快速锁存对应编码器当前的计数值，因此锁存值的数值范围与计数值一样，数值范围为  $0 \sim 2^{32}-1$ 。
- ◆ **编码器速度 Encoder\_1 Speed**  
编码器速度为编码器输入通道的脉冲速度大小，数值范围为  $-2^{31} \sim 2^{31}-1$ 。

## 6.1.2 下行数据

下行指令 1 字节				
名称	含义	取值范围	数据类型	长度
Encoder_1 Output CH1	编码器输出通道 1 (普通输出)	0: 输出高电平 24V	bool	1 位 bit0
		1: 输出低电平 0V		
Encoder_1 Output CH2	编码器输出通道 2 (普通输出)	0: 输出高电平 24V	bool	1 位 bit1
		1: 输出低电平 0V		
Encoder_1 Output CH3	编码器输出通道 3 (普通输出)	0: 输出高电平 24V	bool	1 位 bit2
		1: 输出低电平 0V		
Encoder_1 Output CH4	编码器输出通道 4 (普通输出)	0: 输出高电平 24V	bool	1 位 bit3
		1: 输出低电平 0V		
Encoder_1 Input Latch CH1 Enable	编码器探针输入通道 1 锁存使能	0: 失能	bool	1 位 bit4
		1: 使能		
Encoder_1 Input Latch CH2 Enable	编码器探针输入通道 2 锁存使能	0: 失能	bool	1 位 bit5
		1: 使能		

**下行数据说明：**

- ◆ **编码器输出通道（普通输出） Encoder\_1 Output CH1/CH2/CH3/CH4**  
数字量通道输出（NPN 型输出）：置“0”则输出高电平 24V，置“1”则输出低电平 0V。  
**注：24V 不具备带载能力。**
  
- ◆ **编码器探针输入通道锁存使能 Encoder\_1 Input Latch CH1/CH2 Enable**  
编码器输入锁存通道使能标志位设置为 1 则锁存功能使能，设置为 0 则锁存功能失能。

## 6.2 配置参数定义

配置参数 40Bytes					
BITARR	Var Name	Var Content	Datatype	Access	Length
0	16 Data Format	通道字节传输顺序	UDINT	RW	4B
1	32 Data Format	通道字节传输顺序	UDINT	RW	4B
2	Frame Bit Length	编码器 SSI 帧长度	UDINT	RW	4B
3	CLK Frequency	读取数据时的时钟频率	UDINT	RW	4B
4	Interval Time	间隔时间	UDINT	RW	4B
5	Encode Type	编码格式	UDINT	RW	4B
6	LSB Position	位置值的 LSB 位号	UDINT	RW	4B
7	MSB Position	位置值的 MSB 位号	UDINT	RW	4B
8	Probe Mode	探针模式	UDINT	RW	4B
9	Probe Trig Edge	探针触发边沿	UDINT	RW	4B

**数据说明：**

名称	描述	默认值	取值范围	含义
16 Data Format	通道字节传输顺序	0	0	A-B
			1	B-A
32 Data Format	通道字节传输顺序	0	0	AB-CD
			1	BA-DC
			2	CD-AB
			3	DC-BA
Frame Bit Length	编码器 SSI 帧长度	13	10~40	该参数可以设置编码器计数的分辨率和总计数值。
CLK Frequency	读取数据时的时钟频率 <sup>[1]</sup>	0	0	125KHz
			1	250KHz
			2	500KHz
			3	1.0MHz
			4	2.0MHz
Interval Time	间隔时间	1	1~65535	单位 100us
Encode Type	编码格式	1	0	二进制
			1	格雷码
LSB Position	位置值的 LSB 位号	0	0~39	最低有效位
MSB Position	位置值的 MSB 位号	12	1~40	最高有效位
Probe Mode	探针模式	0	0	0: CH1_Single CH2_Single 通道 1 单次、通道 2 单次
			1	1: CH1_Repeat CH2_Single 通道 1 重复、通道 2 单次
			2	2: CH1_Single CH2_Repeat 通道 1 单次、通道 2 重复
			3	3: CH1_Repeat CH2_Repeat 通道 1 重复、通道 2 重复
Probe Trig Edge	探针触发边沿	0	0	0: CH1_Raising CH2_Raising 通道 1 上升沿、通道 2 上升沿
			1	1: CH1_Falling CH2_Raising 通道 1 下降沿、通道 2 上升沿
			2	2: CH1_Raising CH2_Falling 通道 1 上升沿、通道 2 下降沿
			4	3: CH1_Falling CH2_Falling 通道 1 下降沿、通道 2 下降沿

[1]: 受底部总线影响实际参数值略小。

## 6.2.1 通道计数值的字节传输顺序功能

**16Bit Data Format:** 适用于 16 位以下的编码器，计数范围小于 65535，使用该参数可以改变计数值的字节顺序。例如设置计数值为十六进制，16Bit Data Format 默认值为 0，计数值的字节顺序为 AB；将该参数置为 1 时，计数值的字节传输顺序变为 BA。

**32Bit Data Format:** 适用于 32 位以下的编码器，使用该参数可以改变计数值的字节顺序。

## 6.2.2 编码器 SSI 帧长度、位置号功能

帧长度参数，结合位置号 LSB 和 MSB 参数可以设置编码器计数的分辨率和总计数值，分辨率即编码器每转一圈增加的数值。

## 6.2.3 读取数据时的时钟频率功能

时钟频率默认取值为 0，即 125KHz，最大可设置 2.0MHz。

## 6.2.4 间隔时间功能

间隔时间默认取值为 1，即 100us，可设置范围 1~65535 (100us)。

## 6.2.5 编码格式

默认支持格雷码格式，设置为 0 则二进制格式。

## 6.2.6 探针功能

探针功能参数包括**探针模式**和**探针触发边沿**两项参数。

**探针模式:** 探针模式参数可配置编码器每个探针功能通道为单次/连续模式。

探针功能通道配置为单次模式，则探针功能使能后，通道输入满足设定条件的信号时，可锁存一次计数值；后续再次输入满足设定条件的信号时，不再进行锁存，除非重新使能该探针功能通道。

探针功能通道配置为连续模式，则探针功能使能后，每次通道输入满足设定条件的信号，均可锁存一次计数值，即可多次锁存计数值。

**探针触发边沿:** 通过探针触发边沿参数可配置编码器每个探针功能通道为上升沿/下降沿触发。每路编码器的两个探针功能通道锁存触发信号可单独配置，锁存数值可以单独显示。

探针输入通道通过 COM 端兼容 PNP/NPN 信号。当 COM 端接入 0V 时，输入信号为 PNP 型，输入高电平 24V 信号有效，输入低电平 0V 信号无效；当 COM 端接入 24V 时，输入信号为 NPN 型，输入低电平 0V 信号有效，输入高电平 24V 信号无效。

上升沿触发表示探针输入通道从无效信号到有效信号触发，下降沿触发表示从有效信号到无效信号触发。

## 6.3 模块组态说明

### 6.3.1 在 TwinCAT3 软件环境下的应用

#### 1、准备工作

- **硬件环境**
  - **模块准备**  
本说明以 EtherCAT 耦合器+编码器计数模块为例
  - **计算机一台，预装 TwinCAT3 软件**
  - **EtherCAT 专用屏蔽电缆**
  - **编码器等设备**
  - **开关电源一台**
  - **模块安装导轨及导轨固定件**
  - **设备配置文件**  
配置文件请联系德信立。
- **硬件组态及接线**  
请按照 [“4 安装和拆卸”](#) [“5 接线”](#) 要求操作

#### 2、预置配置文件

将 ESI 配置文件 (EcatTerminal-Dexinli\_V1.09\_ENUM.xml) 放置于 TwinCAT 的安装目录  
“C:\TwinCAT\3.1\Config\Io\EtherCAT” 下，如下图所示。

名称	修改日期	类型	大小
Beckhoff EPP1xxx.xml	2017/12/14 11:34	XML 文档	480 KB
Beckhoff EL34xx.xml	2017/12/15 15:35	XML 文档	5,634 KB
Beckhoff EK13xx.xml	2017/12/19 14:30	XML 文档	16 KB
Beckhoff EPP2xxx.xml	2017/12/28 12:22	XML 文档	1,811 KB
Beckhoff EJ1xxx.xml	2018/1/4 10:00	XML 文档	67 KB
Beckhoff EJ3xxx.xml	2018/1/4 10:07	XML 文档	1,169 KB
Beckhoff EJ7xxx.xml	2018/1/4 10:11	XML 文档	2,339 KB
Beckhoff EJ9xxx.xml	2018/1/4 10:23	XML 文档	160 KB
Beckhoff EJ6xxx.xml	2018/1/4 10:31	XML 文档	313 KB
Beckhoff EL30xx.xml	2018/1/11 13:03	XML 文档	11,508 KB
Beckhoff EL37xx.xml	2018/1/23 13:59	XML 文档	11,837 KB
Beckhoff EJ2xxx.xml	2018/1/23 14:21	XML 文档	239 KB
Beckhoff EL5xxx.xml	2018/1/23 15:11	XML 文档	6,307 KB
Beckhoff EJ5xxx.xml	2018/1/23 15:12	XML 文档	218 KB
Beckhoff EL2xxx.xml	2018/1/24 9:40	XML 文档	2,868 KB
Beckhoff EL33xx.xml	2018/1/26 9:34	XML 文档	6,727 KB
Beckhoff ELM3xxx.xml	2018/2/1 10:19	XML 文档	14,238 KB
Beckhoff AX5xxx.xml	2018/2/8 16:15	XML 文档	930 KB
Beckhoff EL1xxx.xml	2018/2/19 17:15	XML 文档	3,387 KB
Beckhoff EL25xx.xml	2018/2/21 10:23	XML 文档	6,543 KB
EcatTerminal-Dexinli_V1.09_ENUM.xml	2024/4/9 11:13	XML 文档	299 KB

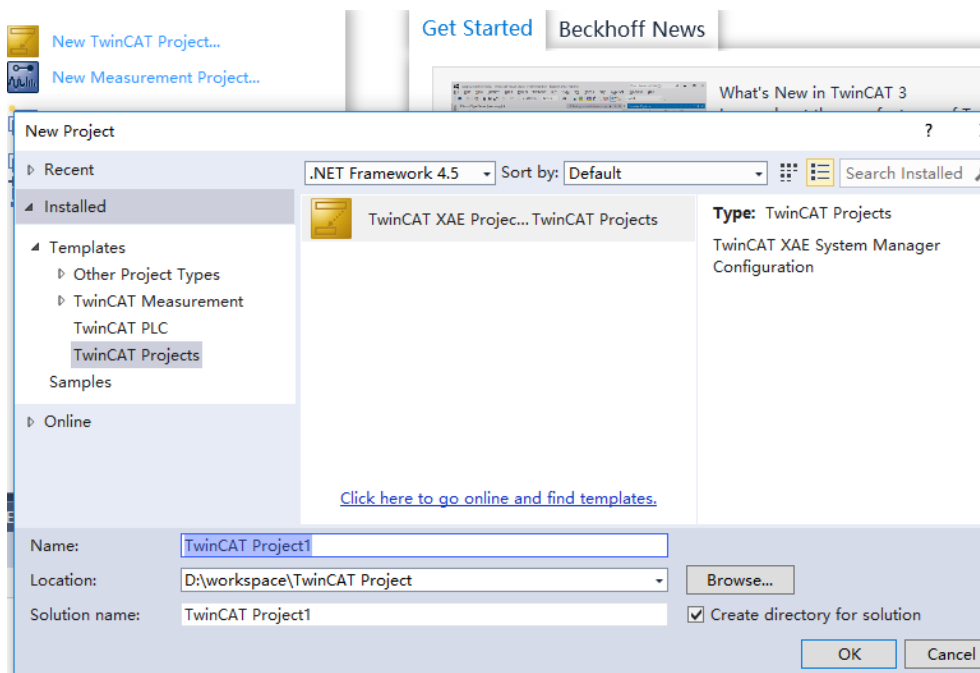


### 3、创建工程

- a. 单击桌面右下角的 TwinCAT 图标，选择 “TwinCAT XAE (VS xxxx) ” ，打开 TwinCAT 软件，如下图所示。

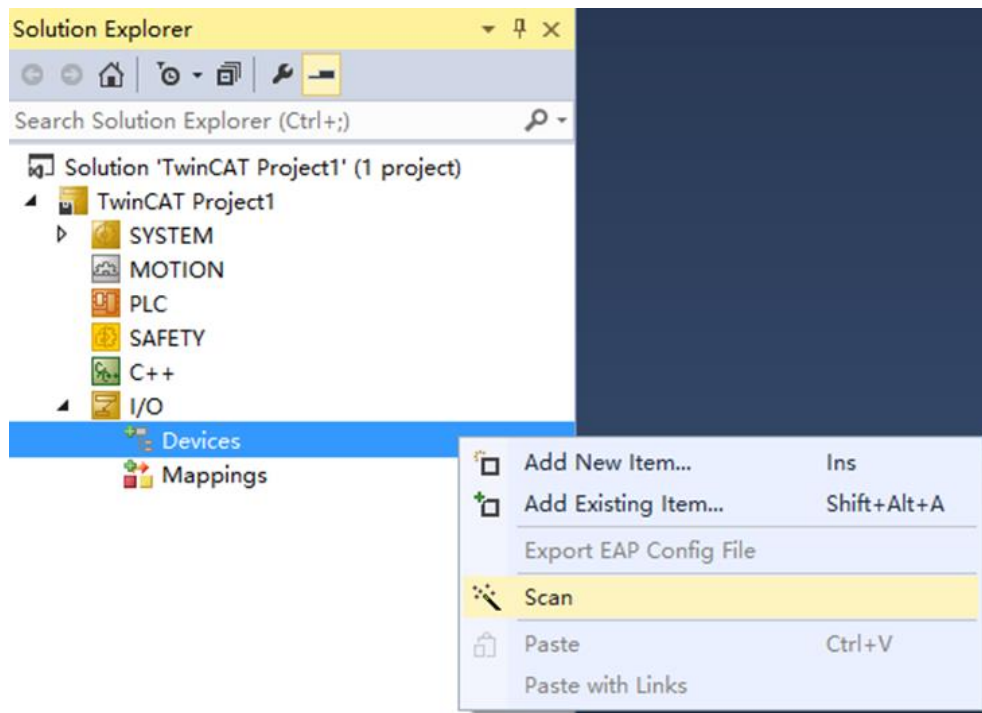


- b. 单击 “New TwinCAT Project” ，在弹窗内 “Name” 和 “Solution name” 分别对应项目名称和解决方案名称，“Location” 对应项目路径，此三项可选择默认，然后单击 “OK” ，项目创建成功，如下图所示。

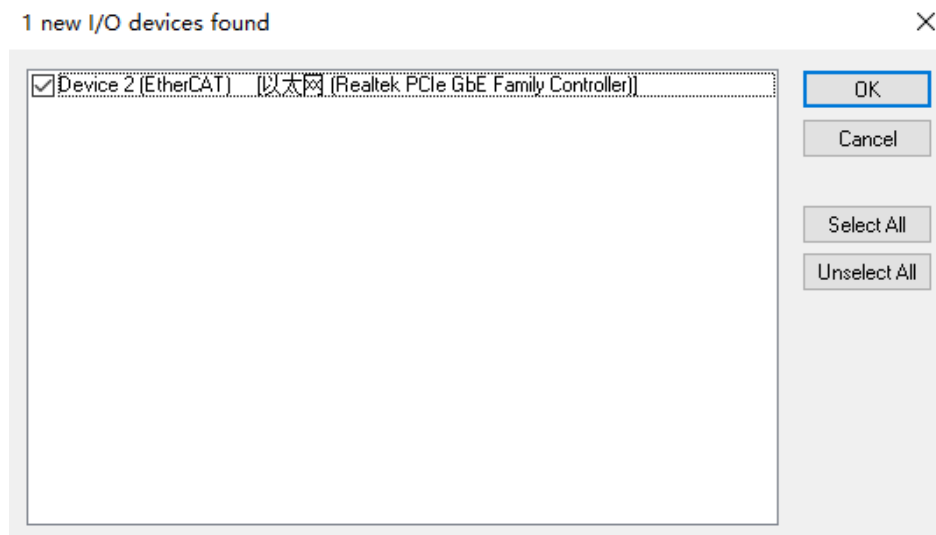


#### 4、扫描设备

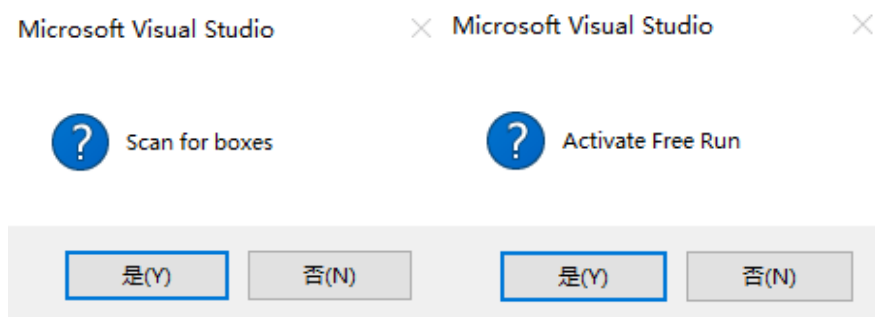
- a. 创建项目后，在 “I/O -> Devices” 下右击 “Scan” 选项，进行从站设备扫描，如下图所示。



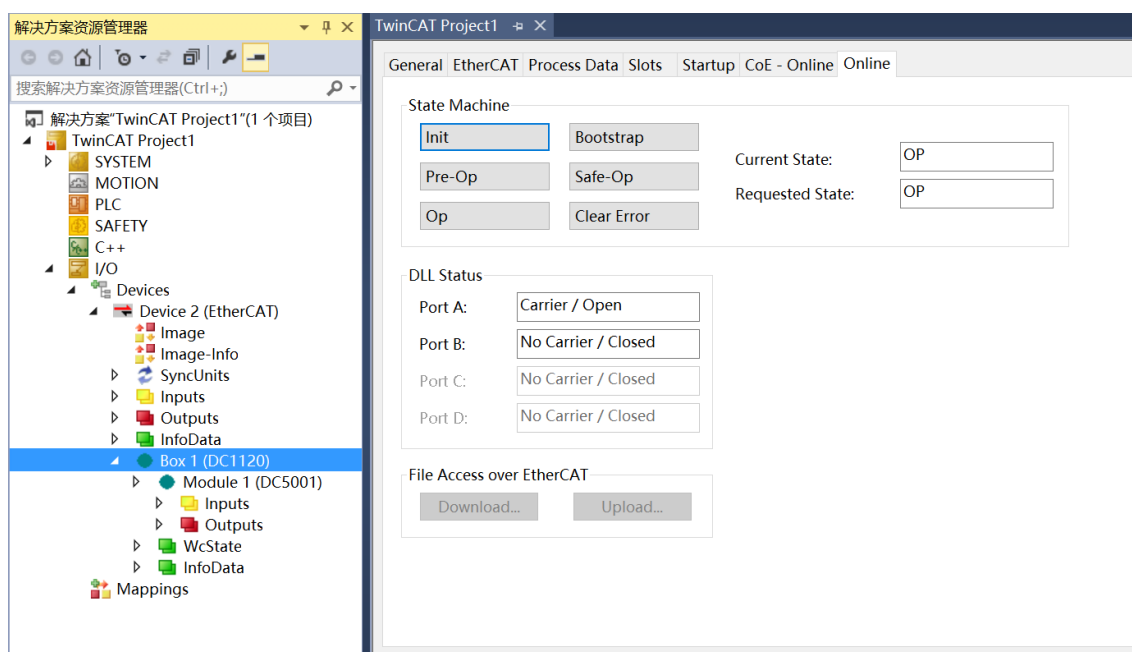
- b. 勾选 “本地连接” 网卡，如下图所示。



- c. 弹窗 “Scan for boxes” ，单击选择 “是” ；弹窗 “Activate Free Run” 单击选择 “是” ，如下图所示。

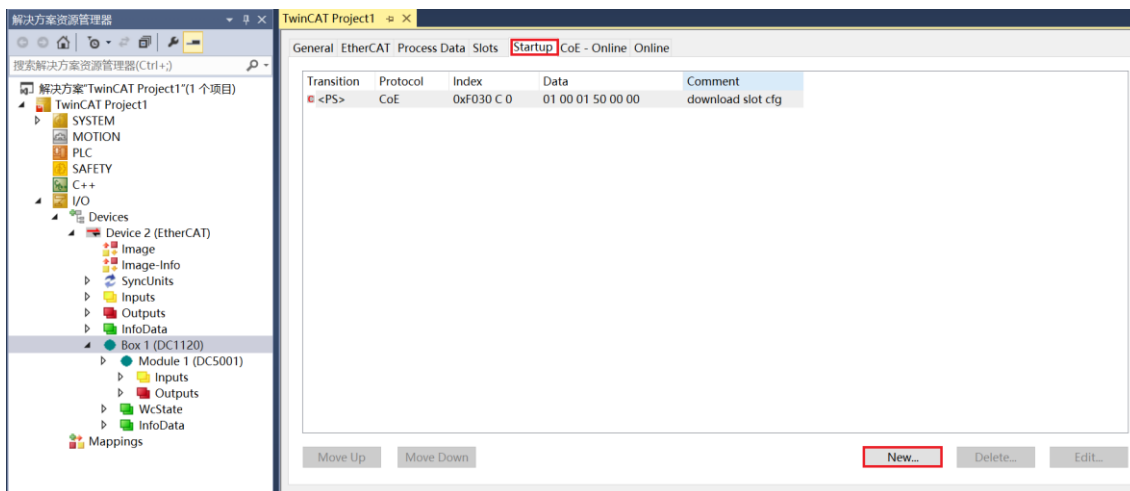


- d. 扫描到设备后，左侧导航树可以看到 Box 1 (DC1120) 和 Module 1 (DC5001) ，在 “Online” 处可以看到 TwinCAT 在 “OP” 状态，可以观察到从站设备 RUN 灯常亮，如下图所示。

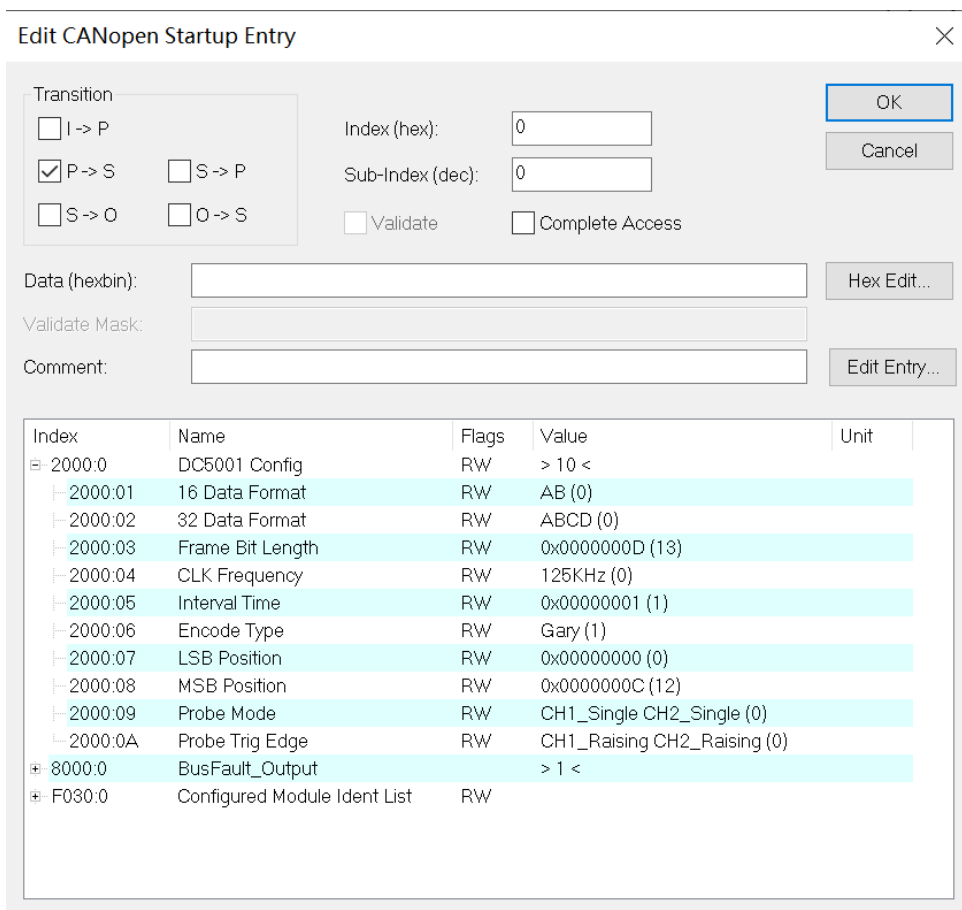


### 5、参数配置

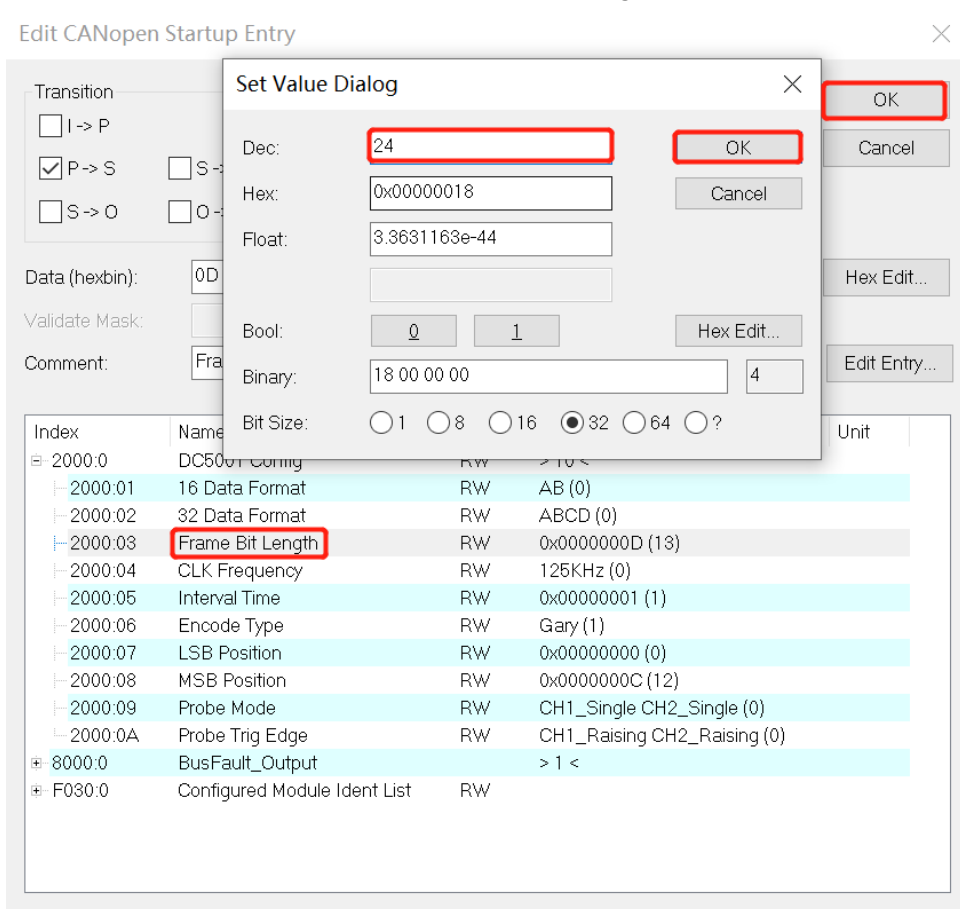
- a. 单击左侧导航树 “Box1 -> Startup -> New” 可以进入配置参数编辑页面，如下图所示。



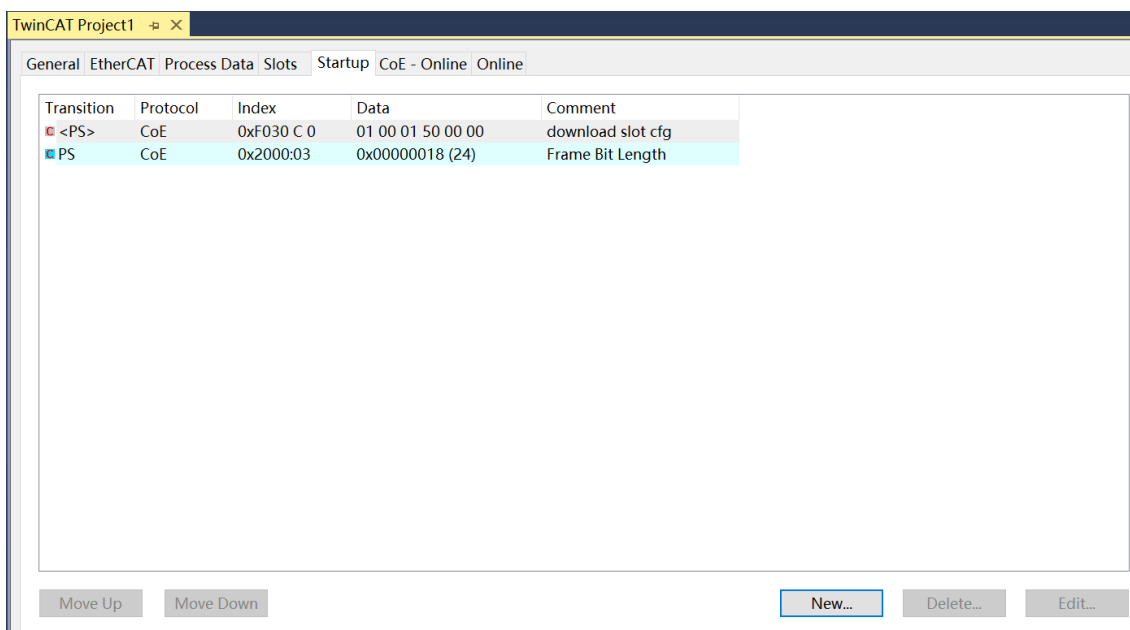
- b. 在 Edit CANopen Startup Entry 弹窗中，单击 Index 2000:0 前面的 “+”，展开配置参数菜单，可以看到 10 个配置参数，点击任意一个参数，可以设置相关的配置，如下图所示。



- c. 例如修改编码器的帧长度参数，可以双击“Frame Bit Length”，修改参数值，如下图所示。



- d. 参数修改完成后，可在 Startup 下方看到修改后的参数项和参数值，如下图所示。参数设置完成后，需进行 Reload 操作及模块重新上电，实现主站自动下发参数设定。



## 6、验证基本功能

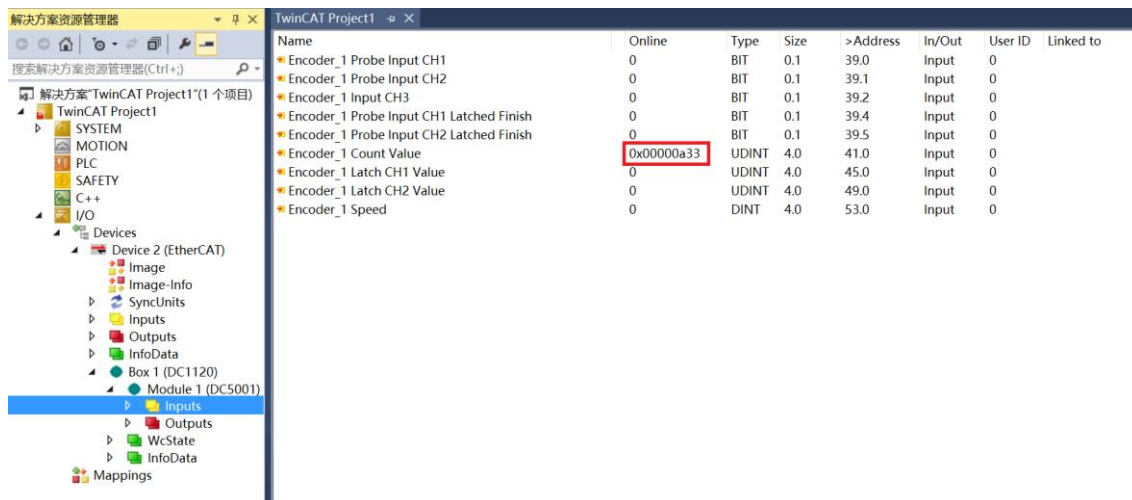
- a. 左侧导航树 “Module 1 -> Inputs” 显示编码器计数模块的上行数据，用于监视模块的状态，如下图所示。

Name	Online	Type	Size	>Address	In/Out	User ID	Linked to
Encoder_1 Probe Input CH1	0	BIT	0.1	39.0	Input	0	
Encoder_1 Probe Input CH2	0	BIT	0.1	39.1	Input	0	
Encoder_1 Input CH3	0	BIT	0.1	39.2	Input	0	
Encoder_1 Probe Input CH1 Latched Finish	0	BIT	0.1	39.4	Input	0	
Encoder_1 Probe Input CH2 Latched Finish	0	BIT	0.1	39.5	Input	0	
Encoder_1 Count Value	5461	UDINT	4.0	41.0	Input	0	
Encoder_1 Latch CH1 Value	0	UDINT	4.0	45.0	Input	0	
Encoder_1 Latch CH2 Value	0	UDINT	4.0	49.0	Input	0	
Encoder_1 Speed	0	DINT	4.0	53.0	Input	0	

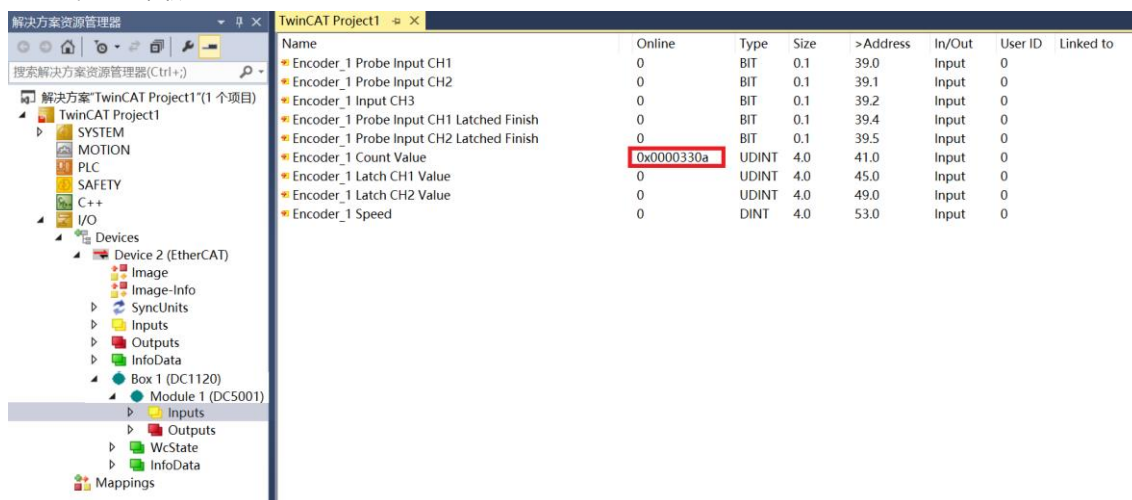
- b. 左侧导航树 “Module 1 -> Outputs” 显示编码器计数模块的下行数据，用于控制模块的输出状态，如下图所示。

Name	Online	Type	Size	>Address	In/Out	User ID	Linked to
Encoder Output CH1	0	BIT	0.1	39.0	Output	0	
Encoder Output CH2	0	BIT	0.1	39.1	Output	0	
Encoder Output CH3	0	BIT	0.1	39.2	Output	0	
Encoder Output CH4	0	BIT	0.1	39.3	Output	0	
Encoder_1 Input Latch CH1 Enable	0	BIT	0.1	39.4	Output	0	
Encoder Input Latch CH2 Enable	0	BIT	0.1	39.5	Output	0	

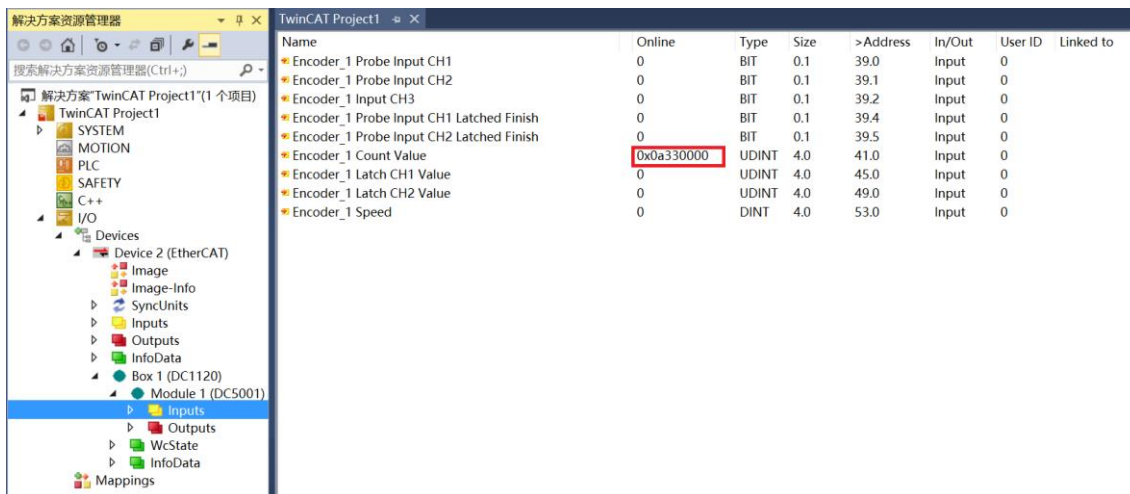
- c. 例如设置计数值为十六进制，32Bit Data Format 默认值为 0，计数值的字节顺序为 ABCD，通道 1 的计数值为 0x0000a33，保持编码器不动，如下图所示。



- d. 设置 32Bit Data Format 值为 1 后，查看到通道 1 的计数值为 0x0000330a，计数值的字节顺序变为 BADC，如下图所示。



- e. 设置 32Bit Data Format 值为 2 后，查看到通道 1 的计数值为 0x0a330000，计数值的字节顺序变为 CDAB，如下图所示。



- f. 设置 32Bit Data Format 值为 3 后，查看到通道 1 的计数值为 0x330a0000，计数值的字节顺序变为 DCBA，如下图所示。

