

ECN			
版本	变更内容	姓名	日期

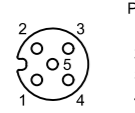
右视图

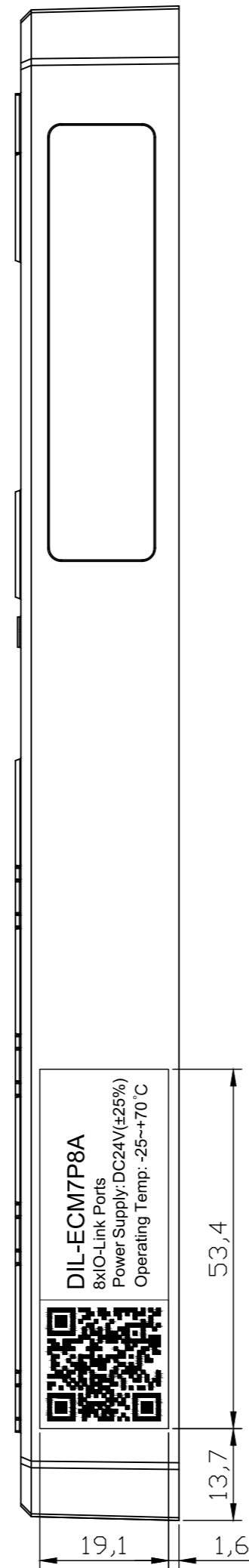
内容	字高	字体	粗细
DIL-ECM7P8A	2.5	Arial	细
8xIO-Link Ports Power Supply:DC24V(±25%) Operating Temp: -25~+70 °C	1.8	Arial	细

正视图

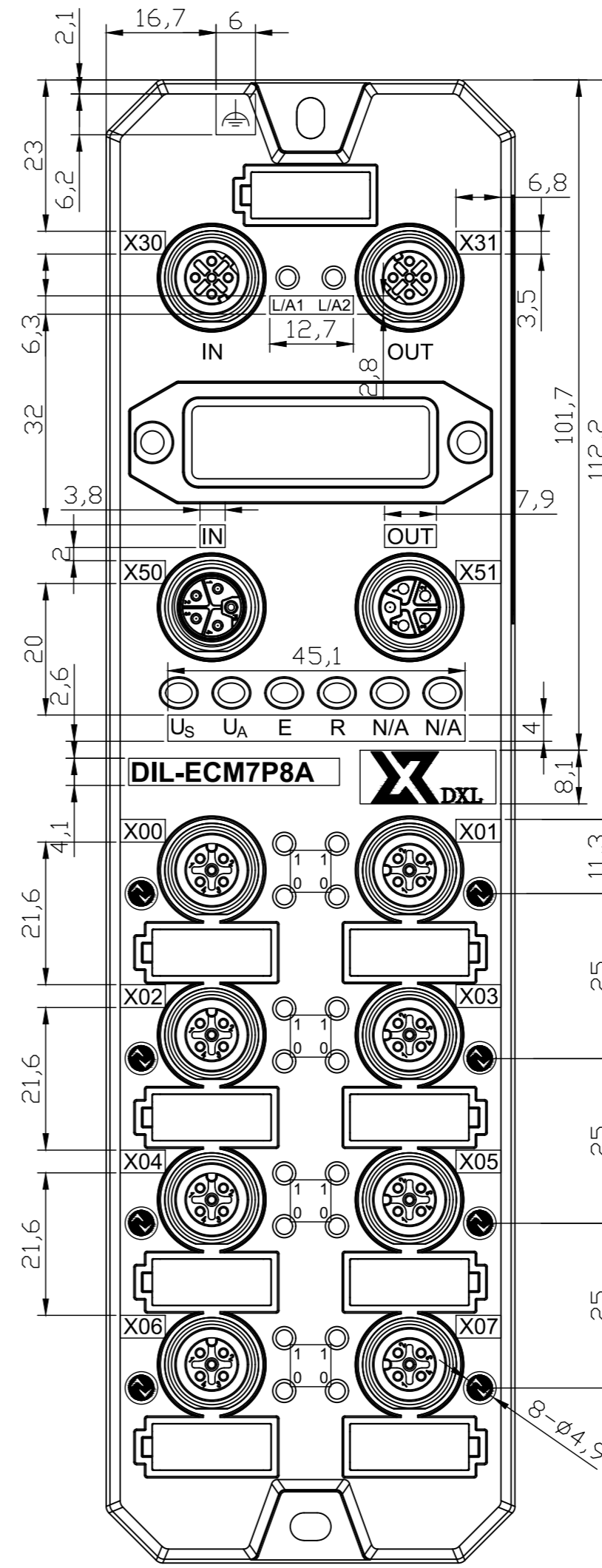
内容	字高	字体	粗细
DIL-ECM7P8A	2.5	Arial	粗
X00~X07 X30、X31、X50、X51	2.4	Arial	细
IN OUT	2.4	Arial	细
1 1 L/A1 L/A2 0 0	1.8	Arial	细
U _S U _A E R N/A N/A	2.4	Arial	细

左视图

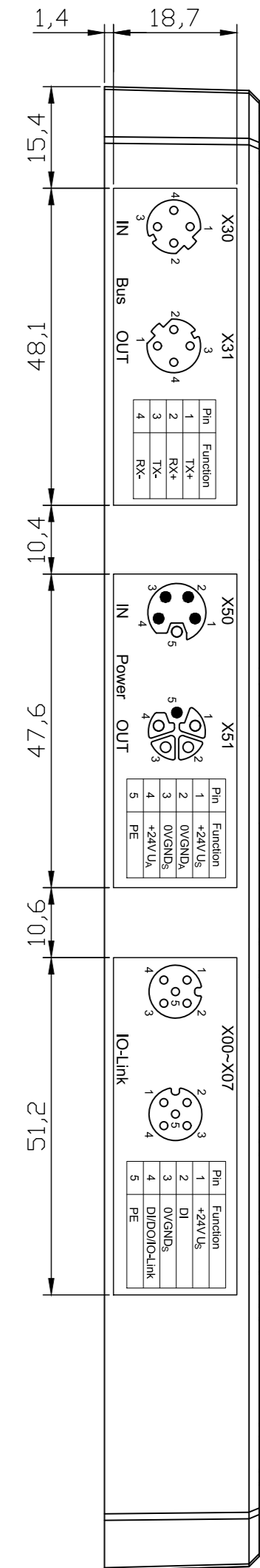
内容	字高	字体	粗细
X30 X31 IN Bus OUT	1.8	Arial	细
X50 X51 IN Power OUT X00~X07 IO-Link	1.8	Arial	细
	1.3	Arial	细



右视图



正视图




左视图

技术要求:

- 标示在图示位置加工, 字体为Arial, LOGO按文件颜色, 其余字体颜色为白色
- 不能出现内容印刷错误、字体不一致等不良现象

塑壳公差带	线性尺寸 (参考公差标准GB/T1804-2000-M级)						倒角/圆角公差		角度公差								
尺寸范围	0 ~ 3	3 ~ 6	6 ~ 30	30 ~ 120	120 ~ 400	400 ~ 1000	< 3	> 3	0 ~ 10	10 ~ 50	50 ~ 120	> 120	所有	> 5	5 ~ 30	30 ~ 120	> 120
公差值	±0.1	±0.1	±0.2	±0.3	±0.5	±1.2	±0.2	±0.5	1°	30"	20"	10"	0.5	0.025	0.06	0.12	0.4

制图	审核	确认	产品名称	DIL-ECM7P8A壳体	材料		
			产品型号	DIL-ECM7P8A	图纸比例	1:1	A3
			物料编码		视图	 (mm)	
图纸版本		V1.0.0		 苏州德信立科技有限公司			
第 1 页		共 1 页					

 苏州德信立科技有限公司